

薬液が出ない

- ▶一旦、キャップをしっかりとしめ、もう一度はずしてみてください。

★キャップの開閉操作を正しく行わないと、逆さにしても計量室に薬液がたまりません。

- ▶容器を逆さにして、計量室に薬液がたまることを確認してください(目安は3秒です)。

- ▶所定の使用量を使い切った後の1回分(1mL)に満たない薬液は容器の構造上出てきません。



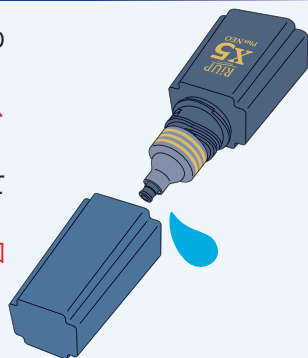
キャップを開けたら薬液がたれてきた

- ▶容器本体をたてにして、キャップをゆっくりまわしてはずしてください。

★逆さや斜めの状態でキャップをはずすと、液がたれる原因になります。

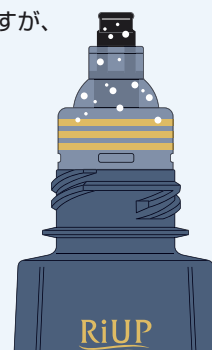
- ▶薬液が完全に出なくなるまで、頭皮に塗布してください。

★1回分(1mL)を完全に使い切らないと次回使用時に液がたれる原因になります。



ノズル周辺に白い結晶が付着している

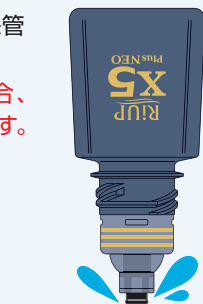
- ▶内容液の性質上、白い結晶が付着することがありますが、製品の品質には問題ありません。結晶をふき取ってからご使用ください。



薬液が勢いよく出てきた

- ▶直接日光の当たる場所や高温の場所をさけて保管してください。

★暑い時期や温度が高いところで保管した場合、塗布時に薬液が勢いよく吐出することがあります。



容器の使用方法

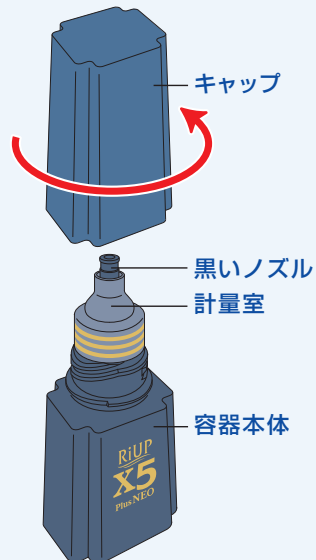
ご使用前に
必ず
お読みください

4ステップで
使用する容器です

●この説明書は、必要なときに読めるよう、大切に保管してください。
●容器について「おかしいな?」と思ったら、「こちら」をご覧ください。

1 キャップをはずす

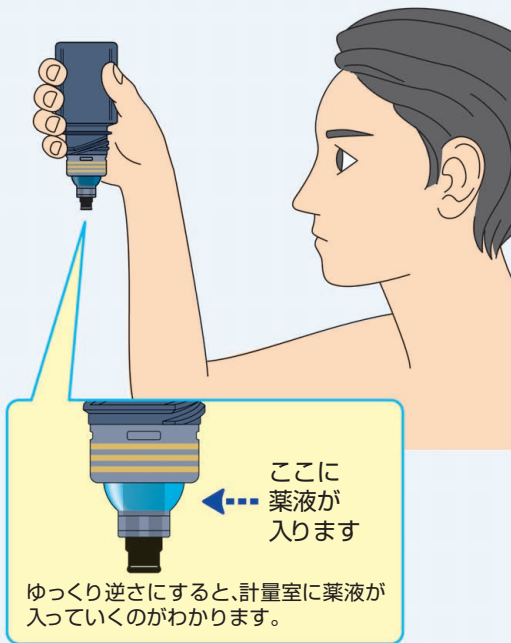
容器本体を **たてにして**、
キャップをゆっくりまわして
はずします。



逆さや斜めの状態で
キャップをはずさないこと！
(薬液がたれる原因になります)

2 容器を逆さにする

黒いノズルが **真下を向くように**
容器を逆さにし、約3秒間待ちます。
(計量室に薬液1mLがたまります)



※青色は薬液のイメージです

3 頭皮に塗布する

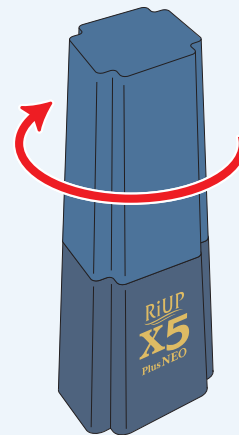
まず、容器の先端を、**頭皮に垂直に**
しっかり押し当てます。その後はトントンと
塗布を繰り返してください(数十回)。



気になる部分を中心に、1cm~2cm間隔で
塗布してください。
(薬液が十分に広がり、効果を発揮します)

4 キャップをしめる

薬液が完全に出なくなったら、
キャップを **しっかり** しめます。



キャップと容器の面が一致する
までしめること！
(キャップをしっかりしめないで、
次回、逆さにしても計量室に薬液が
たまりません)